

Flexy Compact Výdejní stůl s chlazenou vanou a vitrínou, Compact 4GN, LED osvětlení, 1x dráha na podnosy, V=900mm

POL. #: _____

MODEL #: _____

PROJEKT # _____

SIS # _____

AIA # _____



322101 (F19C4AF00W)

VÝDEJNÍ STŮL S
CHLAZENOU VANOU A
VITRÍNOU, COMPACT, 4
GN1/1, V=900MM, 1
TRUBKOVÁ DRÁHA NA
PODNOSE U ZÁKAZNÍKA

Zkrácená specifikace

Položka č. _____

Kompaktní design, ideální pro prostorově úsporné prostředí. Nerezová trubková dráha na podnosy na straně zákazníka. Na 4 výškově stavitelných nohách 150mm. Vespod neutrální skříň s dveřmi na straně obsluhy. Robustní konstrukce s laminovanými panely na 4 stranách. Určeno k podávání jídla: na policích na talířích nebo v GN nádobách nebo ve vaně na talířích / v obalech nebo lahvičkách plechovkách díky dobře nastavitelnému dnu vany. Vhodné pro GN1/1 nádoby s max. výškou 200mm. Jídlo založené při správné teplotě udržuje svou teplotu jádra podle standardů Afnor. Automatické odtávání zaručuje čistý výparník bez námrazy a efektivní chlazení. Digitální ovládní s displejem teploty s přesným nastavením (0,1 ° C). Plně kompatibilní digitální ovládací prvky HACCP zahrnují viditelné alarmy. Jednotka má 2 chladicí systémy: staticky chlazenou vanou vespod a výparník s ventilátorem nahoře. Spodní vana je vhodná pro podávání jídla v GN nádobách nebo pro lahve či plechovky. Kratší strany a horní jsou z dvojitěho skla s nízkými emisemi (tloušťka 18 mm), aby se zlepšila izolace, aby se zabránilo kondenzaci a snížila se spotřeba energie. Vitrína s vnitřním LED osvětlením pod každou polici zdůrazňující barvy jídel. Rovnoměrnost teploty je zaručena výkonnými ventilátory a velkoplošným výparníkem umístěným nahoře. Vitrína opatřena výklopnými plexi dvířky na obou stranách vitríny pro max. hygienu potravin. Vč. 2 výškově stavitelných roštových polic pro prezentaci různých jídel. Konfigurace poskytuje kompaktní půdorys a vynikající skladovací výkon. Vana z nerezové oceli AISI 304 se zaoblenými rohy pro usnadnění čištění. Vana je také vybavena odpadním otvorem. Expandovaná polyuretanová izolační pěna o síle 20mm s vysokou hustotou s cyklopentanem zaručuje vynikající izolaci vany a snižuje tak rozptýlení energie. Chladicí plyn R290 (GWP = 3) ke snížení dopadu na životní prostředí a zvýšení účinnosti chlazení. Výška pracovní desky 900mm.

Hlavní funkce a vlastnosti

- Přesná kontrola teploty s nastavením na 0,1°C.
- Standardně je produkt dodáván s digitálně ovládaným termostatem, který je v souladu s normami HACCP a poskytuje vizuální alarm jako varování před rostoucími nebo klesajícími teplotami.
- Jídlo založené při správné teplotě udržuje svou teplotu jádra podle Standardů Afnor.
- Automatické odtávání zaručuje čistý výparník bez námrazy a efektivní chlazení.
- Vhodné pro GN 1/1 nádoby s maximální hloubkou 200mm.
- Jednotka má 2 chladicí systémy: staticky chlazenou vanu vespod a výparník s ventilátorem nahoře.
- Spodní vana je vhodná pro podávání jídla v GN nádobách nebo pro lahve či plechovky.
- Vitrína s vnitřním LED osvětlením pod každou skleněnou polici zdůrazňující barvy jídel.
- Rovnoměrnost teploty je zaručena výkonnými ventilátory a velkoplošným výparníkem umístěným nahoře.
- Konfigurace poskytuje kompaktní půdorys a vynikající skladovací výkon.
- Vitrína opatřena výklopnými plexi dvířky na obou stranách pro zajištění max. hygieny potravin.
- Vč. 2 výškově stavitelných roštových polic pro prezentaci různých jídel.
- Certifikace CB a CE třetí uznávanou expertní organizací.
- Nerezová trubková dráha na podnosy na straně zákazníka s možností sklopení pro usnadnění průchodu dveřmi.
- Ideální pro výdejní linky s obsluhou.
- Na nohách 150mm.
- Pozvolné zavírání dveří na straně obsluhy.
- Vespod neutrální skříň s dveřmi vhodná pro extra úložný prostor.
- Dostupné možnosti: barvy, dráhy na podnosy, nohy/kolečka s požadovaným průměrem, provedení s výškou 750mm pro děti.
- Jako volitelné příslušenství (objednává se zvlášť) lze nainstalovat spodní sokl, který zakryje nohy nebo kolečka.
- Kompaktní design, ideální pro prostorově úsporné prostředí.
- Dostupné rozměry: 2, 3, 4 GN1/1 dle modelu.

Konstrukce

- Elektronické ovládní s teplotním displejem.
- Spádované dno směrem k odpadu o prům.20mm.
- Vana z nerezové oceli AISI 304 se zaoblenými rohy pro usnadnění čištění. Vana je také vybavena odpadním otvorem.
- Ochrana proti vodě IPX2.
- Konstrukce nástavby kompletně v nerezovém provedení AISI304.
- Horní deska z nerez oceli AISI304.

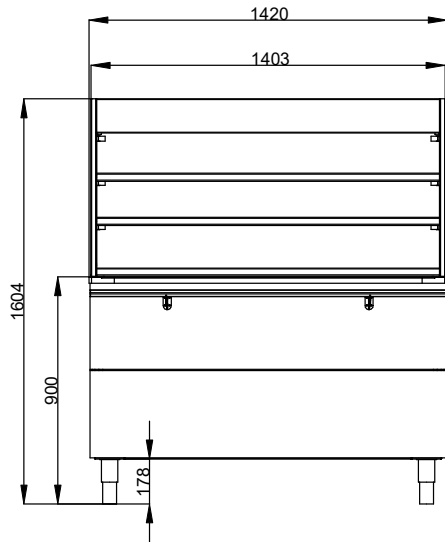
SCHVÁLENO: _____

- Robustní konstrukce s laminovanými panely na 4 stranách.

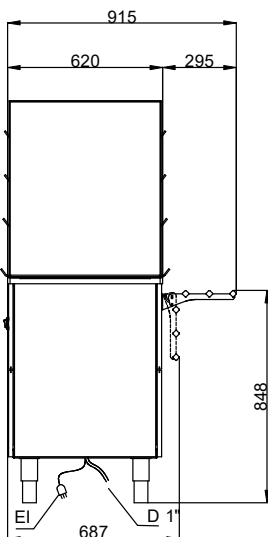
Udržitelnost

- Chladivo R290 s nejnižším dopadem na životní prostředí (potenciál globálního oteplování GWP=3) - bez CFC a HCFC.
- Expandovaná polyuretanová izolační pěna o síle 20mm s vysokou hustotou s cyklopentanem zaručuje vynikající izolaci vany a snižuje tak rozptyl energie.
- Kratší strany a horní jsou z dvojitého skla s nízkými emisemi (tloušťka 18 mm), aby se zlepšila izolace, aby se zabránilo kondenzaci a snížila se spotřeba energie.

Zepředu

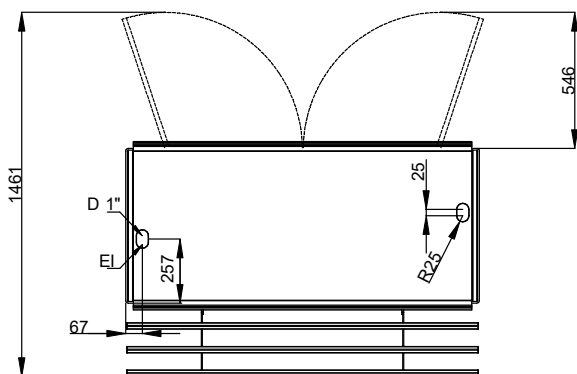


Boční



EI = Elektrické napojení

Shora


Elektro

Napětí:	220-240 V/1N ph/50 Hz
Příkon max:	1.07 kW

Hlavní informace

Počet dveří:	2
Vnější rozměry, Šířka	1420 mm
Vnější rozměry, Hloubka	915 mm
Vnější rozměry, Výška	1605 mm
Počet polic:	2
Netto váha:	272.5 kg
Přepravní výška:	1640 mm
Přepravní šířka:	730 mm
Přepravní hloubka:	1460 mm
Přepravní objem:	1.75 m ³
Výškové nastavení:	-20/40 mm
Teplota vany:	-10 / 0

Chladicí údaje

Typ chladiva:	R290
---------------	------

Udržitelnost

Hladina hluku:	64 dBA
----------------	--------